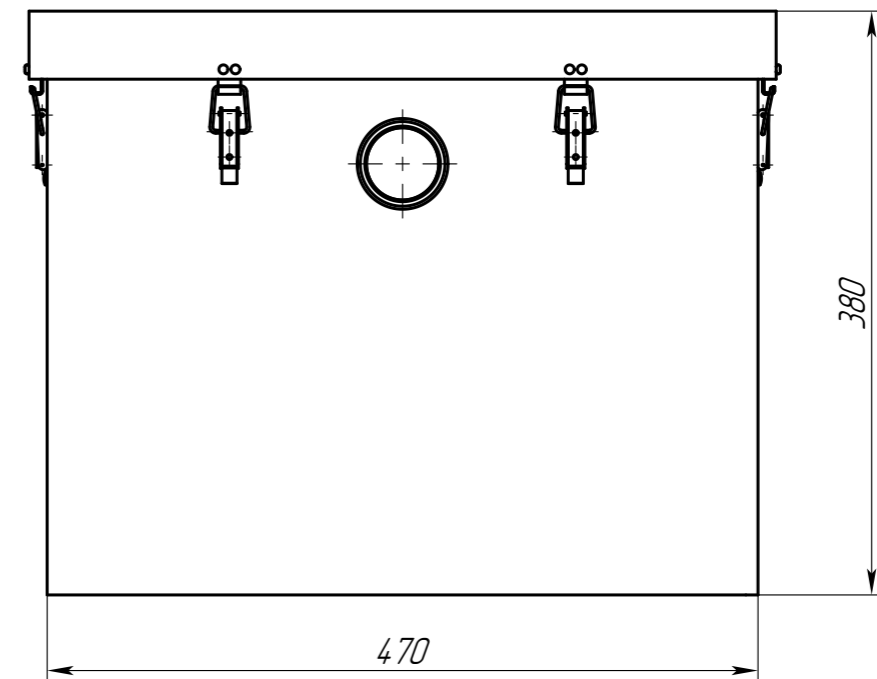
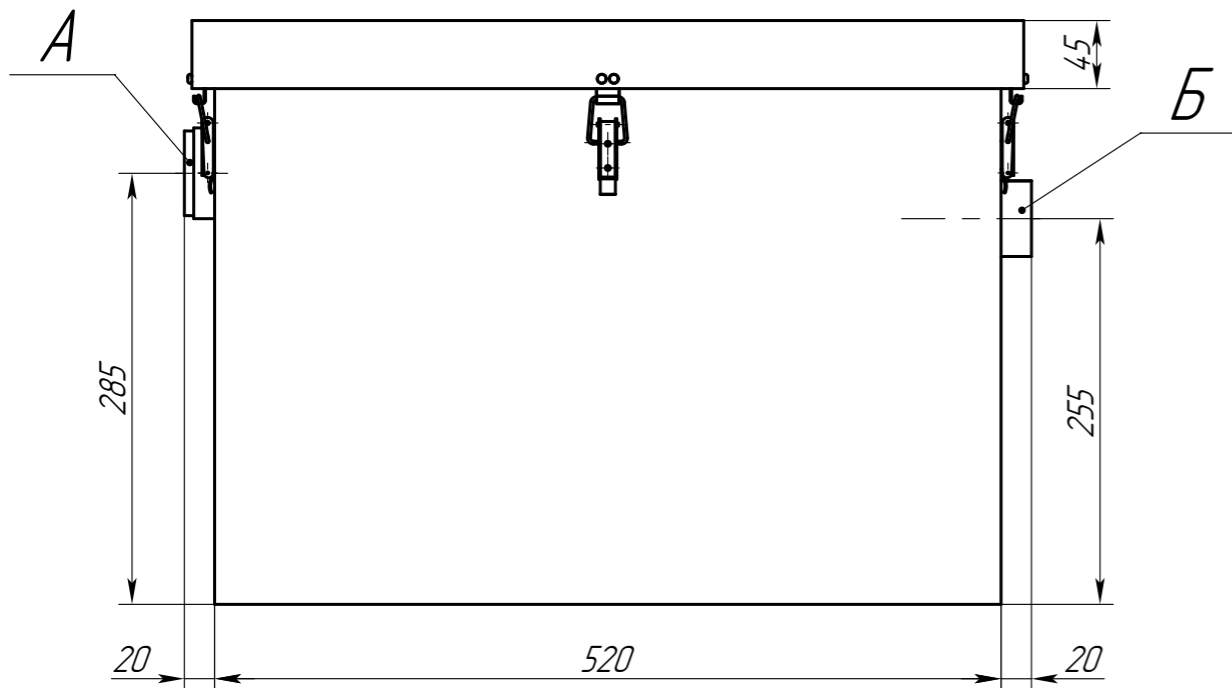


AS-IN.0.5-50.003.00.00.000 ГЧ

Перв. примен.

Справ. №



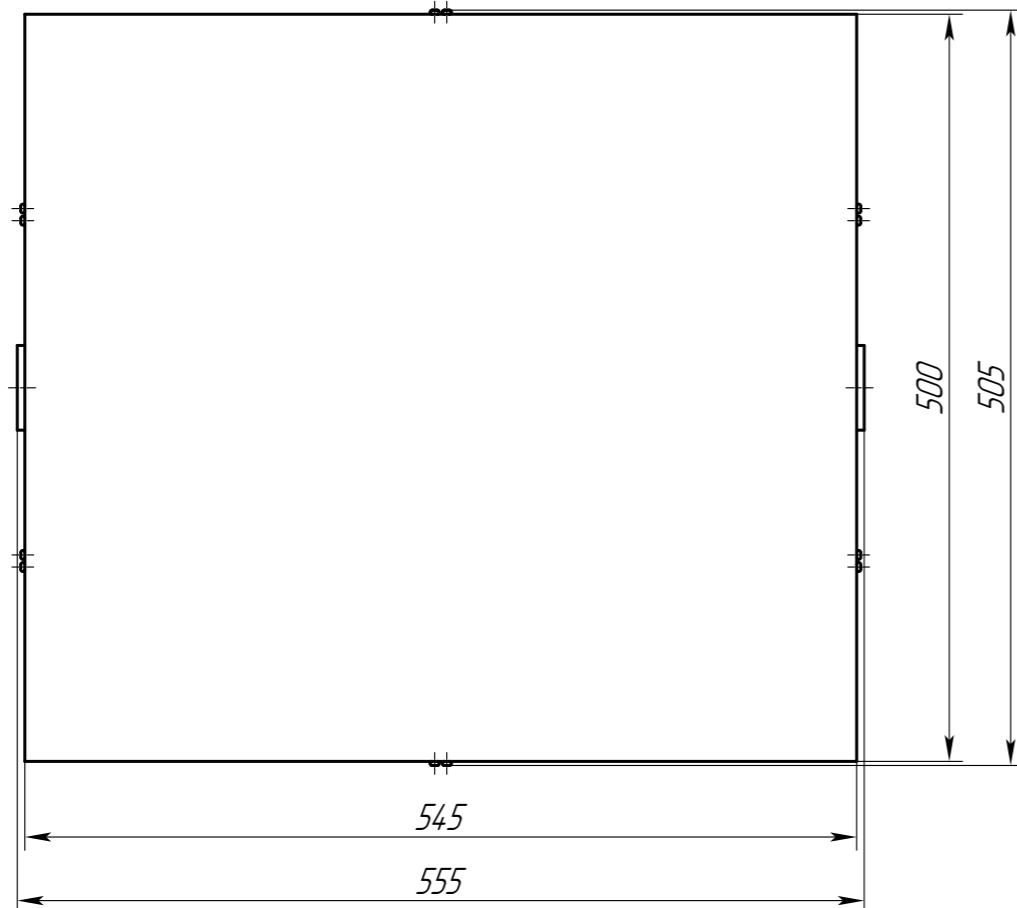
Подп. и дата

Инд. № дудл.

Взам. инв. №

Подп. и дата

Инд. № подл.



Обозначение	Назначение	Диар, мм	Материал	Способ соединения
А	Вход	50	ПП	безнапорный
Б	Выход	50	ПП	безнапорный

Техническая характеристика

Производительность, м ³ /час	- 0,5
Производительность, л/с	- 0,14
Макс. залповый сброс, л	- 50
Вес, кг	- 11
Габариты (длина x ширина x высота), мм	- 0,555x0,505x0,380
Диаметр патрубков, мм	- 50

AS-IN.0.5-50.003.00.00.000 ГЧ					Лит.	Масса	Масштаб
Изм.	Лист	№ докум.	Подп.	Дата			
		Федотова		7.11.24		11	1:5
Пров.							
Т.контр.					Лист 1	Листов 1	
Н.контр.							
Утв.	Зарецер			7.11.24			

Копировал

Формат А3